

**Pranje posuđa**  
**Podpultna perilica posuđa WSC,**  
**jednoobložna, pumpa ispusta & dozator**  
**sjajila, 720 tanjura/sat, Schuko utičnica**

STAVKA #: \_\_\_\_\_

MODEL #: \_\_\_\_\_

NAZIV #: \_\_\_\_\_

SIS #: \_\_\_\_\_

AIA #: \_\_\_\_\_



400261 (ELA1PS)

Podpultna perilica sa  
WASH- SAFE CONTROL,  
jednoobložna, ugrađena  
pumpa ispusta i dozator za  
sjajilo, 1- fazna, 720 tanjura/  
sat, šugo utičnica

### Kratke specifikacije

#### Br. stavke: \_\_\_\_\_

Unit shall be Electrolux Professional Undercounter dishwasher type hot water rinsing using rack dimension of 500\*500mm with WASH SAFE CONTROL. Electrical characteristics to be 230 volts single phase 50Hz operation. Washing performance is ensure by a powerful wash pump, large capacity wash tank, upper and lower revolving spray arms. Soft start wash pump to avoid accidental breakage of crystal wares. Constant rinse temperature and pressure guaranteed by built-in atmospheric boiler and rinse booster pump. Unit to feature "Wash-Safe Control" led light. Green light will indicate that all washed items have been properly rinsed. Uses 3 liters of clean water per final rinse. Three automatic cycles different types of wares. Double skin insulated door. 304 AISI stainless steel construction to include door, external panels, frame and wash tank. Electronic control with temperature display. Automatic self-cleaning cycle. The unit shall include drain pump and rinse aid dispenser pump and is equipped with electric cable and Schuko plug.

### Glavne značajke

- Ugrađen Soft Start (Nježan start) za dodatnu zaštitu osjetljivog posuđa.
- Sustav pranja s rotirajućim mlaznicama, pumpa za pranje velike snage uz prostrano korito za profesionalno pranje.
- Četiri sekunde (varijabilne) pauze nakon pranja i prije ispiranja kako bi se izbjeglo kapanje kapljica nečiste vode po čistom posuđu nakon ciklusa ispiranja.
- Potpuno automatski sustav samopranja ne dozvoljava razvoj bakterija.
- Jednostavna upravljačka ploča s digitalnim prikazom omogućuje pojedinačno prilagođavanje vremena i temperature pranja i ispiranja te precizne količine deterdženta i sredstva za ispiranje na zadovoljstvo klijenta.
- Jednostavno servisiranje s prednje strane.
- Zaštita od vode IPx4.
- Učinkoviti sustav za ispiranje koji koristi samo 3 litre čiste vruće vode po košari radi nižih troškova rada.
- Ugrađen raspršivač pomoćnog sredstva za ispiranje sa automatskim početnim i kontinuiranim ciklusom za savršene rezultate uz istovremeno minimalno servisiranje i održavanje.
- Digitalni prikaz temperature informira operatera o statusu ciklusa i temperaturama.
- Izuzetna elektronička kontrola s ugrađenom programabilnosti, samodijagnosticiranjem za servisiranje i automatskim unutarnjim ciklusom samočišćenja.
- Jedinstvena kontrola temperature vode jamči savršeno pranje i ispiranje.
- Stalna temperatura od 84 ° C kroz ciklus ispiranja bez obzira na tlak vodovoda i temperaturu ulazne vode.
- Zeleno svjetlo za "WASH SAFE CONTROL" potvrđuje da su artikli adekvatno isprani.
- Visoko učinkovita zračna ustava (klasa A) na ulaznom krugu vode da se voda iz stroja ne vrati u vodovod kao rezultat naglog pada pritiska.
- Ugrađeni atmosferski bojler kapacitiran za zagrijavanje ulazne vode na 84°C što je minimum za sanitizaciju tijekom ispiranja. Nema potrebe za vanjskim pumpama.
- Perilica kapaciteta 40 košara ili 720 komada posuđa na sat.

### Konstrukcija

- Glatke površine omogućuju lakše čišćenje.
- Prednji i bočni paneli, vrata i korito izrađeni od izuzetno antikorozivnog nehrđajućeg čelika AISI 304.
- Bojler od nehrđajućeg čelika AISI 304 uz zaštićeni postupak zavarivanja za povećanje otpornosti na koroziju.
- PVC cijevi za dovod vode sa metalnim priključcima otporne na visoki pritisak vode.
- U potpunosti zatvoren sa stražnje strane sa pokrovom.
- Zaštita od nedostatka vode ili niske razine vode.

ODOBRENJE: \_\_\_\_\_

- Zamjenjive ručice za pranje/ispiranje jednostavno se odvijaju za jednostavno čišćenje.
- Odvod bojlera omogućuje izbacivanje ustajale vode nakon duljeg razdoblja neaktivnosti kako bi se osigurala viša razina higijene.
- Dvostruko obložena vrata za smanjenje rasipanja topline.
- Veliko korito pranja sa zaobljenim rubovima i bez cijevi kako bi se smanjilo sakupljanje nečistoća.
- Ugrađena drenažna pumpa za kontroliranje razine vode u koritu za pranje pri drenaži.
- Jednofazni priključak.
- Uređaj uključuje drenažnu pumpu i pumpu za doziranje pomoćnog sredstva za ispiranje.

### Održivost



- Predpriprema za vanjske spremnike.
- Predpriprema za HACCP sustav i uređaj za kontrolu energije.

### Uključena dodatna oprema

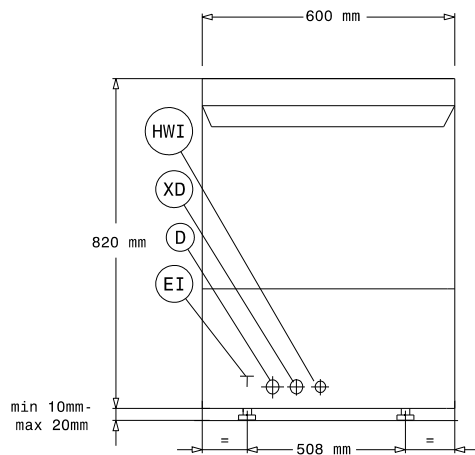
- 1 x Košarica za pribor za jelo - žuta PNC 864242
- 1 x Košara za pranje 18 plitkih tanjura PNC 867002 - žuta

### Opcijska dodatna oprema

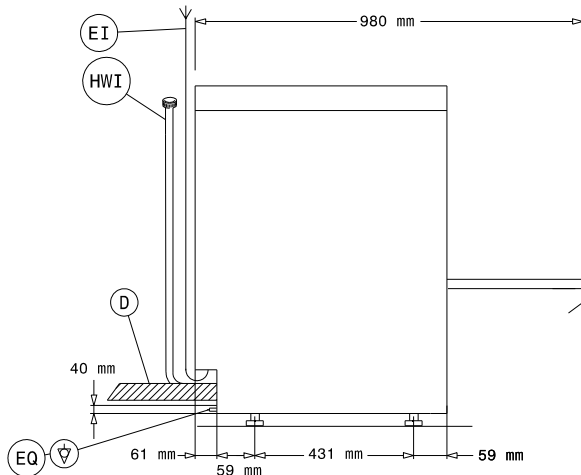
- Vanjski ručni omekšivač vode - 12 litara PNC 860412
- Vanjski automatski omekšivač vode - 8 litara PNC 860413
- Postolje za potpultni stroj za pranje suđa PNC 860418
- Komplet s vanjskom sondom za razinu deterdženta PNC 864004
- Komplet s vanjskom sondom za razinu sjajila za ispiranje PNC 864005
- Komplet od 4 nogice sa priрубnicama (Marine- brodski model) za potpultnu perilicu PNC 864009
- Pribor (nehrđajući čelik) za priključnu cijev PNC 864016
- Filtar za djelomičnu demineralizaciju PNC 864017
- Pribor za mjerenje djelomične i potpune tvrdoće vode PNC 864050
- Pribor za doziranje deterdženta PNC 864218
- Filter za spremnik od nehrđajućeg čelika za jednoobložne potpultne perilice posuđa PNC 864222
- Košarica za pribor za jelo - žuta PNC 864242
- Vanjski filter reverzibilne osmoze za perilice posuđa s jednim koritom i atmosferskim bojlerom te za pećnice. PNC 864388
- Regulator pritiska za perilice posuđa s jednom oplatom PNC 864461
- Komplet za povezivanje za potpultnu perilicu posuđa (ECAP) PNC 864479
- Komplet 4 košarica za pribor za jelo - žuta PNC 865574
- Košara za pranje 18 plitkih tanjura - žuta PNC 867002
- Košara za pranje 5 taca 530x370 mm (za potpultni stroj) - crvena PNC 867006

- Košara za pranje 48 malih ili 24 veće šalice - plava PNC 867007
- Poklopac za male i lagane predmete stavljene u okvir (500x500 košare) PNC 867016

Prednja/e

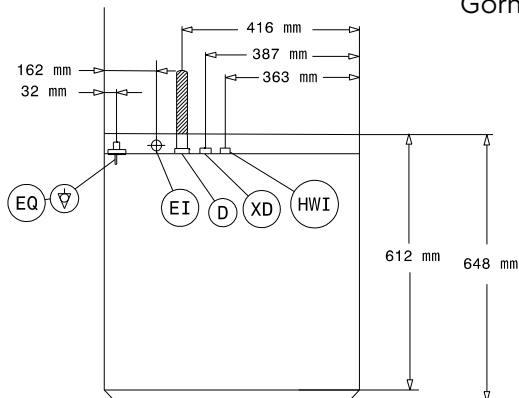


Bočna/o



D = Ispust  
EI = Električki priključak  
EO = Električka utičnica  
HWI = Ulaz tople vode  
XR = Priključak sredstva za ispiranje

Gornja/e



### Električki

Napon napajanja:  
400261 (ELA1PS) 230 V/1 ph/50 Hz

Može se pretvoriti u:

Standardna ugrađena snaga: 3.65 kW

Grijači bojlera: 2,8 kW

Grijači korita: 2 kW

Dimenzije pumpe za pranje: 0.736 kW

### Voda:

Tlak: 0.5-7 bar

Veličina ispusta: 40 mm

Ulazni tlak izvora vode: 7 - 102 psi (0.5 - 7 bar)

Kapacitet spremnika ciklusa pranja (lit): 33

Kapacitet bojlera (lit): 5,8

### Ključne informacije:

Košara na sat: 40

Posuđa na sat: 720

Vrijeme radnih ciklusa (sek.): 90/120/240

Temperatura pranja (MIN): 55-65°C

Dimenzije korita- širina: 500 mm

Dimenzije korita- dubina: 500 mm

Dimenzije korita- visina: 330 mm

Temperatura ispiranja (MIN): 84 °C

Vanjske dimenzije, širina: 600 mm

Vanjske dimenzije, dubina: 648 mm

Vanjske dimenzije, visina: 820 mm

Veličina pakiranja (ŠxDxV): 740x670x1020 mm

### Održivost

Temperatura izvora vode: 50 °C

Potrošnja vode po ciklusu (lit): 3

Razina buke: <70 dBA